

**НЕРАЗРУШАЮЩИЙ КОНТРОЛЬ СВАРНЫХ
СОЕДИНЕНИЙ.
УЛЬТРАЗВУКОВОЙ КОНТРОЛЬ СВАРНЫХ
СОЕДИНЕНИЙ**

**EN
1714:1998**

Данный европейский стандарт устанавливает требования на методы ручного ультразвукового контроля соединений, изготовленных сваркой плавлением в металлических материалах толщиной, равной или большей 8 мм, обладающих малым затуханием ультразвуковых волн (главным образом определяемым рассеянием). Прежде всего стандарт предназначен для ультразвукового контроля сварных соединений при полном проплавлении, когда материал шва и основной материал — ферритные стали. Там, где это применимо и согласовано между сторонами, рассматриваемые в стандарте способы могут быть использованы:

- на материалах, отличающихся от указанных;
- на сварных швах с частичным проплавлением;
- при контроле с автоматизированным оборудованием.

Нормируемые в данном стандарте ультразвуковые параметры, зависящие от материала, относятся к сталям, имеющим скорость продольных волн 5920 ± 50 м/с и скорость поперечных волн 3255 ± 30 м/с. Это следует принимать во внимание при контроле материалов с другими скоростями.

Стандарт нормирует четыре уровня контроля. Каждый из них соответствует различным вероятностям обнаружения дефектов. Руководящие указания по выбору уровней контроля А, В и С даны в приложении А. Требования четвертого уровня контроля, предназначенного для специальных применений, соответствуют общим требованиям данного стандарта и согласовываются с договаривающимися сторонами.

Данный стандарт по соглашению между договаривающимися сторонами разрешает оценку индикаций в целях приемки одним из следующих методов:

- оценка, основанная на длине индикации и амплитуде эхо-сигнала;
- оценка, основанная на характеристике и размере индикации по методу перемещения преобразователя.

Физические величины и символы приведены в табл. 1.

Индикации считаются продольными либо поперечными в зависимости от направления их наибольшего размера по отношению к оси x сварного шва, как показано на рис. 2.

Таблица 1

Физические величины и обозначения

Обозначение	Физическая величина	Единица
t	Толщина основного материала (наиболее тонкая часть)	мм
D_{DSR}	Диаметр дискового отражателя	»
D_{SDH}	Диаметр бокового отражателя	»
l	Длина индикации	»
h	Размер индикации по глубине	»
x	Положение индикации в продольном направлении	»
y	Положение индикации в поперечном направлении	»
z	Положение индикации по глубине	»
l_z	Проекция длины индикации по глубине	»
l_x	Проекция длины индикации в направлении оси X	»
l_y	Проекция длины индикации в направлении оси Y	»
p	Путь волны с отражением	»

ОБЩИЕ ПОЛОЖЕНИЯ

Цель данного стандарта — описание основных методов ультразвукового контроля для наиболее распространенных сварных соединений с применением стандартных критериев. Сформулированные в данном стандарте специальные требования относятся к оборудованию, подготовке, выполнению контроля и составлению отчета. Нормированные параметры, в частности ультразвуковых преобразователей, совместимы с требованиями стандартов pr EN 1712 и pr EN 1713 и пригодны также для применения с иными критериями приемки других стандартов. Способы, рекомендуемые в данном стандарте, пригодны для обнаружения тех дефектов сварного соединения, которые указаны в стандартах, касающихся приемки типичных сварных соединений. Методы, обязательные для оценки ультразвуковых индикаций, и критерии приемки должны быть согласованы между договаривающимися сторонами.

Если критерии приемки требуют более точного определения размера и типа дефекта, например, при использовании критерия «пригодность для конкретной цели», то может возникнуть необходимость привлечения способов или методов, не входящих в область применения данного стандарта.

ПАРАМЕТРЫ УЛЬТРАЗВУКОВОГО ПРЕОБРАЗОВАТЕЛЯ

Частота

Рабочая частота должна находиться в диапазоне от 2 до 5 МГц и должна выбираться в соответствии с конкретными уровнями приемки.

Для первоначального контроля частота должна быть по возможности низкой и находиться в пределах указанного диапазона, если контроль выполняется в соответствии с уровнями приемки, основанными на длине и амплитуде, как, например, в стандарте pr EN 1712. Более высокие частоты могут быть использованы для улучшения разрешающей способности, если это необходимо, при использовании стандартов, в которых уровни приемки основаны на оценке параметров дефектов, например pr EN 1713. Частоты порядка 1 МГц могут быть использованы в тех случаях, когда длина пути прохождения ультразвуковой волны велика, а затухание ультразвука в материале выше среднего.

Углы падения

Если контроль выполняется с использованием поперечных волн и применяются способы, при которых ультразвуковые волны должны отражаться от противоположной поверхности, то следует внимательно следить за тем, чтобы угол падения волны на противоположную отражающую поверхность был не менее 35° и предпочтительно не более 70° . При использовании более чем одного угла ввода по меньшей мере один из наклонных преобразователей должен удовлетворять указанному требованию. Один из наклонных преобразователей должен обеспечить контроль поверхностей плавления при попадании на них ультразвуковой волны под углом, по возможности близким к прямому. Если требуются два или более углов ввода, то разница между номинальными углами должна быть равна или более 10° .

Угол ввода ультразвукового преобразователя и угол падения на противоположную отражающую поверхность, если она криволинейная, могут определяться по чертежу поперечного сечения сварного шва или методами, указанными в стандарте pr EN 583-2. Если углы падения не могут быть определены так, как указано в этом стандарте, то отчет о контроле должен содержать описание используемого сканирования и размер частично проконтролированной области с объяснением встретившихся трудностей.

Контакт ультразвуковых преобразователей с криволинейными поверхностями

Зазор между поверхностью контролируемого объекта и рабочей поверхностью призмы ультразвукового преобразователя не должен превышать 0,5 мм. Для цилиндрической и сферической поверхностей это требование обычно удовлетворяется при выполнении условия

$$D \geq 15a,$$

где D — диаметр детали, мм;

a — размер основания призмы ультразвукового преобразователя в направлении контроля, мм.

Если это требование не выполняется, то призма преобразователя должна быть «притерта» к поверхности. При этом необходимо соответственно настроить чувствительность и развертку дефектоскопа.

Контролируемый объем

Контролируемый объем (рис. 1) определяется как зона, включающая сварной шов и основную материал по меньшей мере на 10 мм с каждой стороны от сварного шва, или ширина зоны термического влияния (берется большая из них).

В любых случаях сканирование должно перекрывать весь контролируемый объем. Если отдельные сечения этого объема не могут быть проконтролированы по меньшей мере при одном направлении сканирования или если углы падения на противоположную поверхность не удовлетворяют требованиям, то должно быть согласовано применение альтернативных или дополнительных ультразвуковых или других методов неразрушающего контроля. В некоторых случаях это может потребовать удаления валика усиления сварного шва.

В качестве дополнительных методов могут быть использованы контроль наклонным преобразователем с двумя пьезоэлементами, преобразователем головных волн, а также другие ультразвуковые методы или какой-либо другой подходящий метод, например капиллярный с жидким пенетрантом, магнитопорошковый или радиографический. При выборе альтернативного или дополнительного метода должно быть внимание уделять типу сварного шва и вероятной ориентации всех подлежащих выявлению дефектов.

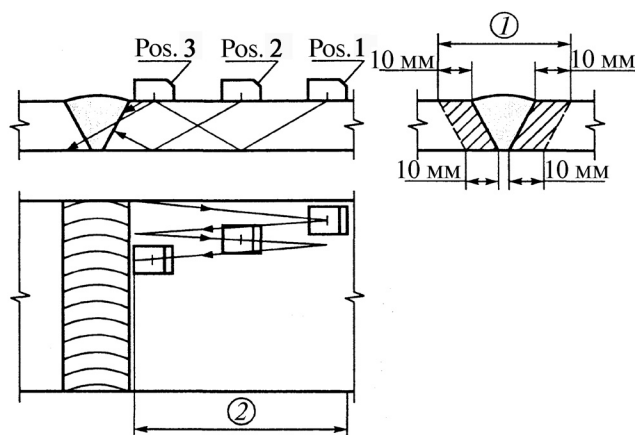


Рис. 1. Пример объема материала при сканировании в продольном направлении:
1 — ширина контролируемой зоны; 2 — поверхность сканирования

Подготовка поверхностей сканирования

Сканируемые поверхности должны быть достаточно широкими, чтобы центральный луч ультразвукового пучка пересек весь контролируемый объем (см. рис. 1). Но их ширина может быть меньше, если полный объем контроля будет обеспечен сканированием как с верхней, так и с нижней поверхности соединения.

Сканируемые поверхности должны быть ровными и свободными от факторов, мешающих контакту ультразвукового преобразователя с поверхностью. Подобными факторами могут быть ржавчина, частицы окалины, сварочные брызги, подрезы, бороздки.

Волнистость контролируемой поверхности не должна создавать зазор более 0,5 мм между преобразователем и контролируемой поверхностью. Эти требования должны обеспечиваться зачисткой, если это необходимо. Локальные изменения контура поверхности, например, вдоль края сварного шва, которые могут создавать зазор до 1 мм под преобразователем, допустимы только в случае, если используется дополнительно хотя бы один преобразователь с другим углом ввода со стороны этого края сварного шва. Такое дополнительное сканирование необходимо для компенсации уменьшенного перекрытия шва из-за увеличенного зазора.

Во всех случаях допустимая величина зазора на площади контролируемой поверхности, при которой должна происходить оценка индикаций, не должна превышать 0,5 мм.

Поверхности сканирования и поверхности, от которых отражается ультразвуковая волна, могут считаться удовлетворительными, если шероховатость поверхности Ra не более 6,3 мкм для машинной обработки поверхности и не более 12,5 мкм после дробеструйной обработки.

Контроль основного металла

Основной металл в зоне сканирования до или после сварки следует контролировать прямыми ультразвуковыми преобразователями, чтобы убедиться (например, посредством предварительного контроля в процессе производства), что на контроль сварного соединения наклонным ультразвуковым преобразователем не будут влиять дефекты материала или большое затухание. При обнаружении таких дефектов их влияние должно быть оценено и при необходимости должны быть приняты соответствующие меры. Если удовлетворительное прозвучивание контролируемого объема не обеспечивается, то по соглашению должны быть использованы другие методы контроля (например, радиография).

НАСТРОЙКА ДЛИНЫ ПУТИ ВОЛНЫ И ЧУВСТВИТЕЛЬНОСТИ

Общие положения

Настройка развертки и чувствительности должна выполняться перед каждым контролем в соответствии с данным стандартом. Проверки этих настроек должны выполняться по меньшей

мере каждые 4 ч и по завершении контроля. Проверки настроек также должны выполняться, если изменились параметры системы или есть подозрение об изменениях настроек.

Если в процессе проверки обнаружены отклонения, следует внести коррекцию в соответствии с табл. 2.

Таблица 2

Коррекция чувствительности развертки

Чувствительность	
1. Отклонение ≤ 4 дБ	Настройка должна быть скорректирована до возобновления контроля
2. Уменьшение чувствительности > 4 дБ	Настройка должна быть скорректирована и весь контроль, выполненный на оборудовании за предыдущий период, должен быть повторен
3. Увеличение чувствительности > 4 дБ	Настройка должна быть скорректирована и все зоны с зарегистрированными индикациями должны быть снова проконтролированы
Развертка	
1. Отклонение развертки ≤ 2 %	Настройка должна быть скорректирована до возобновления контроля
2. Отклонение развертки > 2 %	Настройка должна быть скорректирована, а контроль, выполненный на оборудовании за предыдущий период, должен быть повторен

Опорный уровень

Должен быть использован один из следующих методов установки опорных уровней.

Метод 1: опорным уровнем является кривая зависимости амплитуды от расстояния DAC-кривая для цилиндрического бокового отражателя диаметром 3 мм.

Метод 2: опорные уровни для поперечных и продольных волн при использовании системы «расстояние–усиление–размер» (DGS, русский эквивалент наименования — «АРД-диаграмма») с дисковым отражателем (DSR) даны в табл. 3 и 4.

Метод 3: опорный уровень равен уровню по DAC-кривой для прямоугольного паза глубиной 1 мм.

Контроль способом «тандем»: $D_{DSR} = 6$ мм (для всех толщин).

Таблица 3

Опорные уровни для сканирования наклонным преобразователем поперечных волн для метода 2 (АРД)

Номинальная частота преобразователя, МГц	Толщина основного материала, мм		
	$8 \leq t < 15$	$15 \leq t < 40$	$40 \leq t \leq 100$
От 1,5 до 2,5	—	$D_{DSR} = 2$	$D_{DSR} = 3$
От 3 до 5	$D_{DSR} = 1$	$D_{DSR} = 1,5$	—

Таблица 4

Опорные уровни для продольных волн для метода 2 (АРД)

Номинальная частота преобразователя, МГц	Толщина основного материала, мм		
	$8 \leq t < 15$	$15 \leq t < 40$	$40 \leq t \leq 100$
От 1,5 до 2,5	—	$D_{DSR} = 2$	$D_{DSR} = 3$
От 3 до 5	$D_{DSR} = 2$	$D_{DSR} = 2$	$D_{DSR} = 3$

Уровни оценки

Должны оцениваться все индикации, равные или превышающие следующие значения:
 методы 1 и 3: опорный уровень (−10 дБ) (33 % DAC);
 метод 2: опорный уровень (−4 дБ) по табл. 3 и 4;
 контроль способом «тандем»: $D_{DSR} = 6$ мм (для всех толщин).

Коррекция затухания

При использовании различных стандартных образцов для определения опорных уровней должны производиться измерения разности затуханий между контролируемым объектом и стандартным образцом в достаточном количестве мест. Подходящие для этого способы описаны в стандарте pr EN 583-2.

Если разность меньше 2 дБ, коррекция не требуется.

Если разность больше 2 дБ, но меньше 12 дБ, то она должна быть скомпенсирована.

Если потери из-за затухания превышают 12 дБ, следует установить причину этого и, если целесообразно, провести дополнительную подготовку поверхности сканирования.

Если нет очевидных причин для большой коррекции, то должно быть измерено затухание в различных местах контролируемого объекта и там, где будут обнаружены значительные изменения, должны быть проведены корректирующие действия.

Отношение сигнал/шум

При контроле сварного соединения уровень шума, исключая отражение от поверхностей, должен быть на 12 дБ ниже уровня оценки (браковочного уровня). Это требование может быть предметом соглашения между договаривающимися сторонами.

Уровни контроля

Требования по качеству сварных соединений главным образом связаны с материалом, сварочным процессом и условиями эксплуатации. Для удовлетворения всем этим требованиям данный стандарт устанавливает четыре уровня контроля (А, В, С и D).

От уровня контроля А до уровня контроля С увеличивающаяся вероятность выявления дефекта достигается увеличением объема выполняемых работ, например увеличением количества операций сканирования, подготовки поверхности.

Уровень контроля D может быть согласован для специального применения с использованием письменной методики, которая должна принимать во внимание общие требования данного стандарта.

Обычно уровни контроля связаны с уровнями качества (например, стандарт EN 25817). Соответствующий уровень контроля может быть определен стандартом на контроль сварных соединений (например, pr EN 12062), стандартом на изделие или другими документами.

Если выбран стандарт pr EN 12062, то рекомендуемые уровни контроля даны в табл. 5.

Таблица 5

Рекомендуемые уровни контроля

Уровень контроля	Уровень качества по EN 25817
А	С
В	В
С	По соглашению
Д	Специальное применение

Специальные требования по уровням контроля от А до С приведены в приложении А для различных типов соединений. Следует заметить, что типы указанных соединений являются только идеализированными примерами. Когда фактические условия сварки или условия доступа неточно соответствуют указанным, способ контроля должен быть модифицирован для

удовлетворения конкретному требуемому уровню контроля. Для таких случаев должна быть подготовлена письменная методика контроля.

СПОСОБ КОНТРОЛЯ

Общие положения

Ультразвуковой контроль должен выполняться в соответствии с рг EN 583-1 с дополнением следующих пунктов.

Траектория ручного сканирования

При сканировании наклонным преобразователем (как показано на рис. 1) можно слегка поворачивать (покачивать) преобразователь на угол до 10° в обе стороны от номинального направления ультразвукового пучка.

Контроль несплошностей, перпендикулярных к контролируемой поверхности

Подповерхностные плоскостные несплошности, перпендикулярные к контролируемой поверхности, трудно обнаруживать способами, использующими единственный наклонный преобразователь. Для таких несплошностей, в частности для сварных соединений толстых материалов, должны быть рассмотрены специальные способы контроля. Использование таких способов должно быть согласовано между договаривающимися сторонами.

Определение расположения индикаций

Расположение всех индикаций должно быть определено по отношению к системе координат, например, как показано на рис. 2. На контролируемой поверхности должна быть выбрана точка, служащая началом координат для этих измерений.

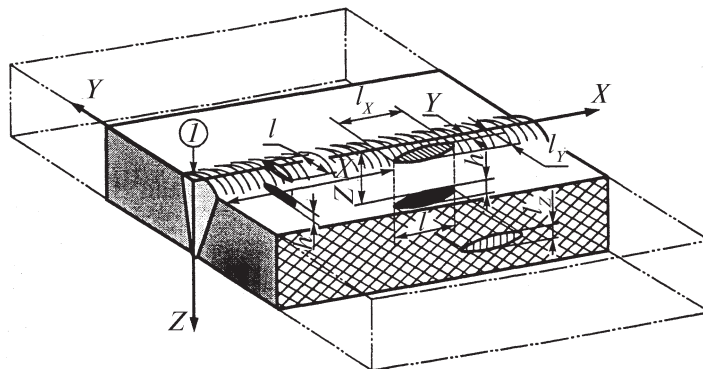


Рис. 2. Система координат для определения положения индикаций:
I — начало

Если контроль выполняется с более чем одной поверхности, то точки отсчета должны быть определены на каждой поверхности. В этом случае следует позаботиться о том, чтобы установить позиционное соотношение между точками отсчета так, чтобы абсолютное положение всех индикаций можно было определить по любой выбранной точке отсчета.

В случае кольцевых сварных соединений это может потребовать установки внутренних и внешних отсчетных точек до сборки конструкции для сварки.

ОЦЕНКА ИНДИКАЦИЙ

Максимальная амплитуда эхо-сигнала

Амплитуда эхо-сигнала должна быть максимизирована перемещением преобразователя и зарегистрирована в соответствии с согласованным опорным уровнем.

Длина индикации

Длина индикации как в продольном, так и в поперечном направлении относительно оси шва должна быть по возможности определена с использованием способа, указанного в стандарте по уровням приемки, или по критерию уменьшения амплитуды сигнала на 6 дБ на концах, если нет иного соглашения.

Высота индикации

Измерение высоты индикации должно выполняться только по соглашению. Если возможно, то должен быть использован следующий метод.

Там, где это возможно, для несплошностей, которые создают более чем один различимый пик в принятом сигнале при сканировании по глубине сварного шва, высота h должна измеряться способом перемещения преобразователя. Если индикация имеет высоту 3 мм и более, рекомендуется ее регистрировать. Однако по соглашению можно регистрировать индикации и с большими высотами.

Параметры несплошностей должны быть определены только при наличии соглашения между договаривающимися сторонами или, если необходимо, соответствовать требованиям нормированных уровней приемки.

Уровни приемки для различных типов сварных соединений

См. рис. А.1–А.7 и табл. А.1–А.7.

Обозначения в таблицах:

L-сканирование — сканирование для выявления продольных индикаций с использованием наклонных преобразователей;

N-сканирование — сканирование с использованием прямого преобразователя;

T-сканирование — сканирование для выявления поперечных индикаций с использованием наклонных преобразователей;

p — путь ультразвуковой волны с отражением от стенки;

SZW — ширина зоны сканирования.

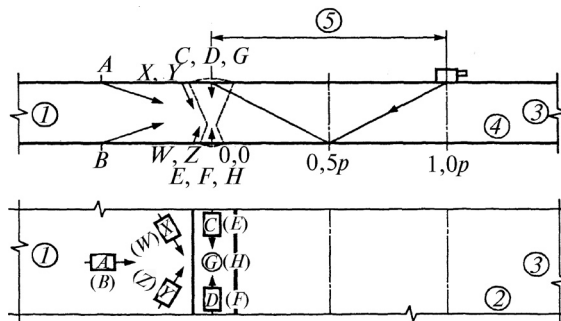


Рис. А.1. Стыковые швы в листах и трубах:

1 — сторона 1; 2 — вид сверху; 3 — сторона 2; 4 — вид сбоку; 5 — ширина зоны сканирования

Если возможно, следует контролировать с двух сторон (1 и 2).

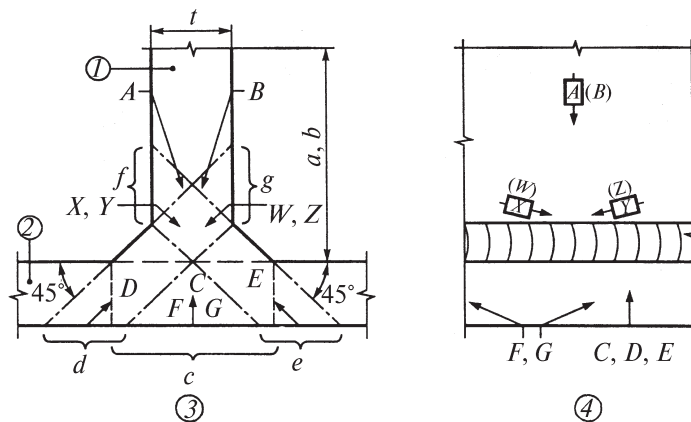


Рис. А.2. Тавровые соединения:

1 — элемент 1; 2 — элемент 2; 3 — вид сзади; 4 — вид сбоку.

Ширина зон сканирования обозначена a, b, c, d, e, f, g

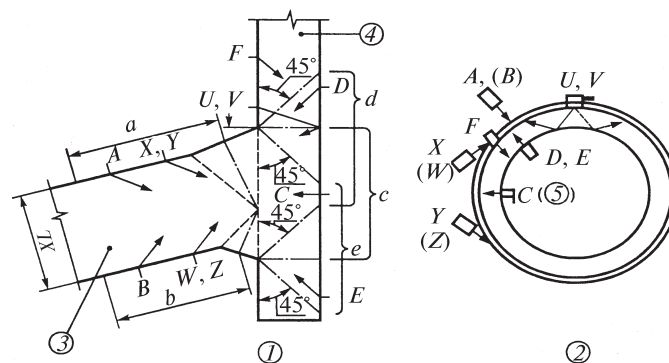


Рис. А.3. Сварное соединение патрубка (насадное):

1 — поперечное сечение; 2 — вид сверху; 3 — элемент 1 — цилиндр/лист; 4 — элемент 2 — патрубок.

Ширина зоны сканирования обозначена буквами a, b, c, d, e

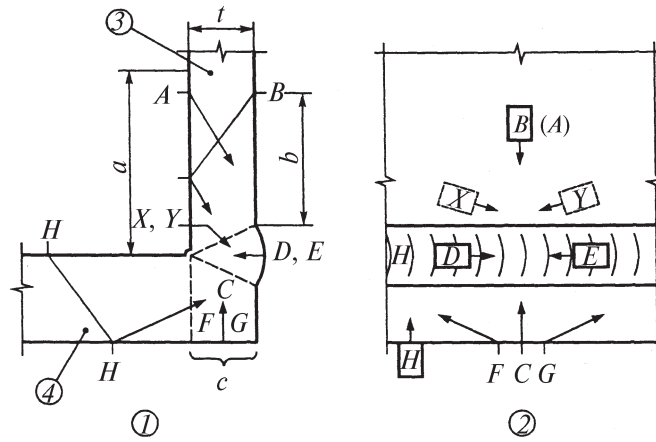


Рис. А.4. Угловое соединение:

1 — поперечное сечение; 2 — вид сзади; 3 — элемент 1; 4 — элемент 2.
 Ширина зоны сканирования обозначена буквами *a, b, c*

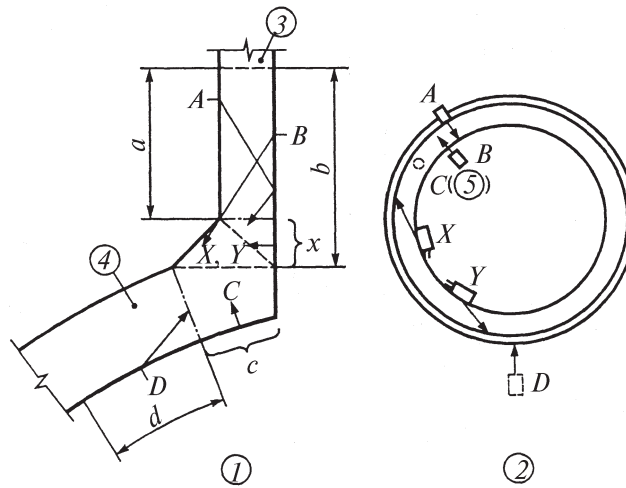


Рис. А.5. Сварное соединение патрубка (насадное):

1 — разрез; 2 — вид сверху; 3 — элемент 1 — патрубок; 4 — элемент 2 — обечайка; 5 — прямой преобразователь.

Ширина зоны сканирования обозначена буквами *a, b, c, d, x*

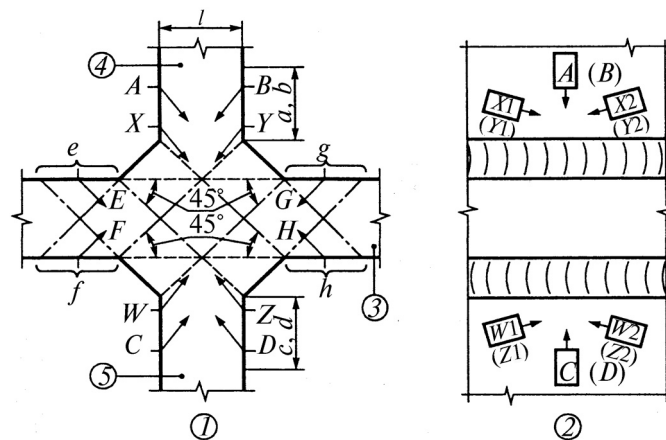


Рис. А.6. Крестообразные соединения:

1 — вид сзади; 2 — вид сбоку; 3 — элемент 1; 4 — элемент 2; 5 — элемент 3.

Ширина зоны сканирования обозначена буквами *a, b, c, d, e, f, l, g, h*

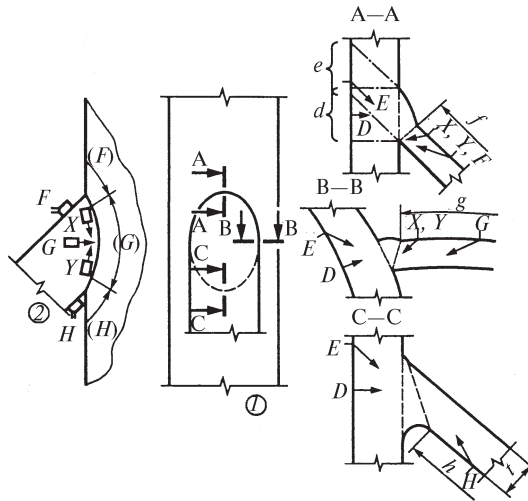


Рис. А.7. Узловые соединения в трубных конструкциях:
 1 — элемент 1 — основная труба; 2 — элемент 2 — отводная труба.
 Ширина зоны сканирования обозначена буквами *d, e, f, g, h*

Таблица А.1

Стыковые соединения в пластинах и трубах

Уровень контроля	Толщина основного материала, мм	Продольные индикации						Поперечные индикации				
		Требуемое количество				Общее количество сканирований	Примечания	Требуемое количество		Общее число сканирований	Примечания	
		углов преобразователя	положений преобразователя	ширина зоны сканирования (SZW)	положений преобразователя			углов преобразователя	положений преобразователя			
												L-сканирование
A	$8 \leq t < 15$	1	A или B	1,25p	—	2	1	1	(X и Y) или (W и Z)	2	3	
	$15 \leq t < 40$	1	A или B	1,25p	—	2	1	1	(X и Y) или (W и Z)	4	3	
	$8 \leq t < 15$	1	A или B	1,25p	—	2	5	1	(X и Y) или (W и Z)	4	3	
B	$15 \leq t < 40$	2 ⁶	A или B	1,25p	—	4	2, 5	1	(X и Y) или (W и Z)	4	3	
	$40 \leq t < 60$	2	A или B	1,25p	—	4	2	2	(X и Y) или (W и Z)	8	3	
	$60 \leq t \leq 100$	2	A или B	1,25p	—	4	2	2	(C и D) или (E и F)	4	3, 4	
C	$8 \leq t < 15$	1	A или B	1,25p	G или H	3	4	1	(C и D) или (E и F)	2	4	
	$15 \leq t \leq 40$	2	A или B	1,25p	G или H	5	2, 4	2	(C и D) или (E и F)	8	4	
	> 40	2	A и B	1,25p	G и H	10	2, 4	2	(C и D) или (E и F)	8	4	

¹ Может быть ограничено по соглашению до одного сканирования с одной стороны.
² Дополнительный контроль способом «тандем» по специальному соглашению.
³ Требуется только по специальному соглашению.
⁴ Поверхность последнего слоя сварного шва удовлетворяет требованиям п. 8. Это может потребовать зачистки последнего слоя. Однако для односторонних кольцевых сварных швов только наружный последний слой шва должен быть зачищен.
⁵ Если имеется доступ только с одной стороны, то должны быть использованы два угла ввода.
⁶ В диапазоне $15 < t \leq 25$ достаточно одного угла при условии, что частота ниже 3 МГц.

Таблица А.2

Тавровые соединения

Уровень контроля	Толщина основного материала, мм	Продольные индикации						Поперечные индикации							
		Требуемое количество						Общее количество сканирований	Требуемое количество			Общее число сканирований	Примечания		
		углов преобразователя	положений преобразователя	SZW	положений преобразователя	SZW	L-сканирование		N-сканирование	углов преобразователя	положений преобразователя			SZW	T-сканирование
A	$8 \leq t < 15$	1	A или B	1,25p	C ³	—	1	—	—	—	—			1	
	$15 \leq t < 40$	1	A или B	1,25p	C ³	c	2	—	—	—	—	1			
B	$8 \leq t < 15$	1	A или B	1,25p	C ³	—	2	1	F и G	c	2	2			
	$15 \leq t < 40$	1	A и B	1,25p	C ³	c	3	1	F и G	c	6	2			
		1	(X и Y) или (W и Z)	f+g											
	$40 \leq t \leq 100$	2	A и B	0,75p	C ³	c	5	1	F и G	c	6	2			
1		(X и Y) или (W и Z)	f+g												
C	$8 \leq t < 15$	1	A и B	1,25p	C ³	c	3	2	F и G	c	4	2			
	$15 \leq t < 40$	2	A и B	1,25p	C ³	c	7	1	F и G	c	6	2			
		1	D и E	d+e											
	$40 \leq t \leq 100$	2	A и B	0,75p	C ³	c	7	2	F и G	c	12	2			
		1	D и E	d+e											
	> 100	3	A и B	0,75p	C ³	c	9	2	F и G	c	12	2			
1		D и E	d+e												

¹ Неприменимо.² Должно выполняться только по специальному соглашению.³ Может быть заменено способом «тандем» из уровней А или В, если уровень С невозможен.

Таблица А.3

Сварное соединение патрубка (сквозное)

Уровень контроля	Толщина основного материала, мм	Продольные индикации					Поперечные индикации						
		Требуемое количество					Общее количество сканирований	Требуемое количество			Общее число сканирований	Примечания	
		углов преобразователя	положений преобразователя	SZW	положений преобразователя	SZW		углов преобразователя	положений преобразователя	SZW			T-сканирование
1	2	3	4	5	6	7	8	9	10	11			12
A	$8 \leq t < 15$	1	A	1,25p	или C	c	1	—	—	—	1		
	$15 \leq t \leq 40$	1	A или F	1,25p	C	c	2	—	—	—	1		
B		$8 \leq t < 15$	1	A или D	1,25p	C	c	2	1	(U и V), или (X и Y), или (W и Z)	2	2	
	1		A или D и E	1,25p	C	c	2 или 3	1	(U и V), или (X и Y), или (W и Z)	2	2		
40 ≤ t < 60	1	A или B	1,25p	C	c	4	1	(X и Y) и (W и Z)	4	2			
		D и E	d+e										

¹ Неприемлемо.² Должны выполняться только по специальному соглашению.

1	2	3	4	5	6	7	8	9	10	11	12
B	$60 \leq t \leq 100$	2	A и B	0,5p	C	c	7	2	(X и Y) и (W и Z)	8	2
		1	D и E	d + e							
C	$8 \leq t < 15$	1	A или B	1,25p	C	c	3	1	(U и V) или (X и Y и W и Z)	2 или 4	2
		1	D или E	d или e							
	$15 \leq t < 40$	2	A или B	0,5p	C	c	5	2	(X и Y) и (W и Z)	8	2
		2	D или E	d или e							
	$t > 40$	2	A и B	0,5p	C	c	9	2	(X и Y) и (W и Z)	8	2
		2	D и E	d + e							

¹ Неприемлемо.

² Должны выполняться только по специальному соглашению.

Таблица А.4

Конструкционные угловые соединения

Уровень контроля	Толщина основного материала, мм	Продольные индикации					Поперечные индикации				
		Требуемое количество					Общее количество сканирований	Требуемое количество		Общее количество сканирований	Примечания
		углов преобразователя	положений преобразователя	SZW	положений преобразователя	SZW		углов преобразователя	положений преобразователя		
A	$8 \leq t < 15$	1	A или B или H	1,25p	или C	c	1	—	—	—	1
	$15 \leq t \leq 40$	1	A или B или H	1,25p	C	c	2	—	—	—	1
B	$8 \leq t < 15$	1	A или B или H	1,25p	или C	c	1	1	(F и G) или (X и Y)	2	2
	$15 \leq t < 40$	2	A или B или H	1,25p	C	c	3	2	(F и G) или (X и Y)	4	2
	$40 \leq t \leq 100$	2	(H или A) и B	0,75p	C	c	5	2	D и E	4	2, 3
C	$8 \leq t < 15$	1	(H или A) и B	1,25p	C	c	3	1	D и E	2	2, 3
	$15 \leq t < 40$	2	(H или A) и B	1,25p	C	c	5	1	D и E	2	2, 3
	$40 \leq t \leq 100$	3	(H или A) и B	0,75p	C	c	7	2	D и E	4	2, 3
	$t > 100$	3	(H или A) и B	0,5p	C	c	7	2	D и E	4	2, 3

¹ Неприменимо.

² Должны выполняться только по специальному соглашению.

³ Поверхность верхнего слоя сварного шва должна удовлетворять требованиям п. 8. Это может потребовать зачистки верхнего слоя сварного шва.

Таблица А.5

Сварное соединение патрубка (насадное)

Уровень контроля	Толщина основного материала, мм	Продольные индикации					Поперечные индикации				
		Требуемое количество					Общее количество сканирований	Требуемое количество		Общее количество сканирований	Примечания
		углов преобразователя	положений преобразователя	SZW	положений преобразователя	SZW		углов преобразователя	положений преобразователя		
1	2	3	4	5	6	7	8	9	10	11	12
A	$8 \leq t < 15$	1	A	1,25p	—	—	1	—	—	—	1
			B	0,5p							
	$15 \leq t \leq 40$	1	A	1,25p	C	c	2	—	—	—	1
			B	0,5p							

¹ Неприменимо.

1	2	3	4	5	6	7	8	9	10	11	12
B	$8 \leq t < 15$	2	A	1,25p	—	—	2	1	X и Y	2	2,3
			B	0,5p							
	$15 \leq t < 40$	2	A	1,25p	C	c	3	1	X и Y	2	2,3
			B	0,5p							
	$40 \leq t < 60$	2	A	1,25p	C	c	5	2	X и Y	4	2,3
			B или D	0,5p							
	$60 \leq t \leq 100$	2	A	1,25p	C	c	5	2	X и Y	4	2,3
			B или D	0,5p							
C	$8 \leq t < 15$	3	A	1,25p	C	c	4	1	X и Y	2	2,3
			B	0,5p							
	$15 \leq t < 40$	3	A	1,25p	C	c	4	1	X и Y	2	2,3
			B	0,5p							
	$40 \leq t < 60$	3	A	1,25p	C	c	7	2	X и Y	4	2,3
			B	0,5p							
	$60 \leq t \leq 100$	3	A	1,25p	C	c	7	2	X и Y	4	2,3
			B	0,5p							

² Должны выполняться только по особому соглашению.

³ Поверхность верхнего слоя сварного шва должна удовлетворять требованиям п. 8. Это может потребовать зачистки верхнего слоя сварного шва.

Таблица А.6

Крестообразные соединения

Уровень контроля	Толщина основного материала, мм	Продольные индикации					Поперечные индикации					
		Требуемое количество				Общее количество сканирований	Примечания	Требуемое количество			Общее количество сканирований	Примечания
		углов преобразователя	положений преобразователя		SZW			углов преобразователя	положений преобразователя			
			L-сканирование						T-сканирование			
A	$8 \leq t < 15$	1	(A и C) или (B и D)		1,25p	2	—	—	—	—	1	
	$15 \leq t < 40$	1	A и B и C и D		0,75p	4	3	—	—	—	1	
	$40 \leq t \leq 100$	2	A и B и C и D		0,75p	8	3	—	—	—	1	
B	$8 \leq t < 15$	1	A и B и C и D		1,25p	4	—	1	(X1 и Y1 и W1 и Z1) и (X2 и Y2 и W2 и Z2)		8	2
	$15 \leq t < 40$	2	A и B и C и B		0,75p	8	3	1	(X1 и Y1 и W1 и Z1) и (X2 и Y2 и W2 и Z2)		8	2
	$40 \leq t \leq 100$	2	A и B и C и D		0,75p	12	3,4	2	(X1 и Y1 и W1 и Z1) и (X2 и Y2 и W2 и Z2)		16	2
		1	E и F и G и H		e - h							
C	$40 \leq t \leq 100$	1	E и F и G и H	и тандем (A или B) и (C или D)	0,75p	12	—	2	(X1 и Y1 и W1 и Z1) и (X2 и Y2 и W2 и Z2)		16	2
		2	A и B и C и D	e - h								

¹ Неприменимо.

² Должно выполняться только по специальному соглашению.

³ Если требуется более чувствительный уровень, то должен применяться способ «тандем».

⁴ Но тогда E, F, G и H должны опускаться.

Таблица А.7

Узловые соединения в трубных конструкциях

Уровень контроля	Толщина основного материала, мм	Продольные индикации						Поперечные индикации				
		Требуемое количество						Общее количество сканирований	Требуемое количество			Примечания
		углов преобразователя	положений преобразователя	SZW	положений преобразователя	SZW	положений преобразователя		углов преобразователя	Общее количество сканирований		
										L-сканирование	N-сканирование	
А	$8 \leq t < 15$	2	<i>F</i> и <i>G</i> и <i>H</i>	1,25 <i>p</i>	—	—	6	—	—	—	1, 2	
	$15 \leq t < 40$	3	<i>F</i> и <i>G</i> и <i>H</i>	1,25 <i>p</i>	—	—	9	—	—	—	1, 2	
	$40 \leq t \leq 100$	3	<i>F</i> и <i>G</i> и <i>H</i>	1,25 <i>p</i>	—	—	9	—	—	—	1, 2	
В	$8 \leq t < 15$	2	<i>F</i> и <i>G</i> и <i>H</i>	1,25 <i>p</i>	<i>D</i>	<i>d</i>	7	1	<i>X</i> и <i>Y</i>	2	1, 3	
	$15 \leq t < 40$	3	<i>F</i> и <i>G</i> и <i>H</i>	1,25 <i>p</i>	<i>D</i>	<i>d</i>	10	2	<i>X</i> и <i>Y</i>	4	1, 3	
	$40 \leq t \leq 100$	3	<i>F</i> и <i>G</i> и <i>H</i>	1,25 <i>p</i>	<i>D</i>	<i>d</i>	11	2	<i>X</i> и <i>Y</i>	4	1, 3	
		1	<i>E</i>	<i>e</i>								
С	Неприменимо											

¹ Контроль узлового соединения обычно производится по уровню *D*. Требуется специальное соглашение.

² Неприменимо.

³ Если отверстие в детали 1 недоступно (положение преобразователя *D* и *E*), то контроль по уровню 2 неприменим.